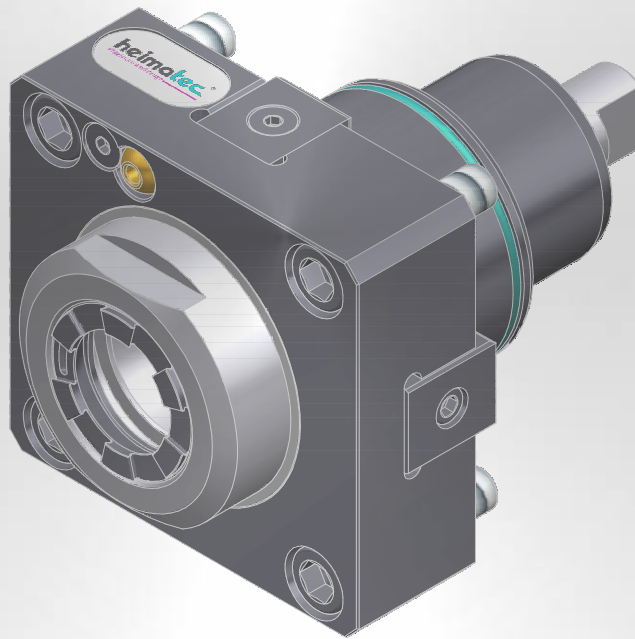


# Werkzeugkatalog

tool catalogue



# HYUNDAI WIA

LV 500 RM/LM



Hinweis zu den AGBs:

Diese finden Sie in unserem Internetauftritt unter

**[www.heimatec.de](http://www.heimatec.de)**

Home/Impressum/AGB

Terms and conditions:

You will find them on our website

**[www.heimatec.com](http://www.heimatec.com)**

Home/Imprint/Terms and Conditions

Das Katalog-Werk einschließlich aller seiner Teile ist urheberrechtlich geschützt. Jede Verwertung außerhalb der engen Grenzen des Urheberrechtsgesetzes ist ohne Zustimmung der Rechteeinhaber unzulässig und strafbar. Das gilt insbesondere für Vervielfältigungen, Übersetzungen, Mikroverfilmungen und die Einspeicherung und Verarbeitung in elektronischen Systemen.

**heimatec® GmbH** behält sich Änderungen technischer Art jederzeit ohne Vorankündigung vor. Dies gilt insbesondere bei Anpassungen an neue oder geänderte internationale Normen oder bei Weiterentwicklungen unserer Produkte oder Herstellungsprozesse.

This catalogue, including all its parts, is protected by copyright. Each use outside the restricted limitations of the Copyright Act is inadmissible and liable to prosecution without the consent of heimatec. This is particularly valid for duplication, translation, microfilming and feeding and processing in electronic systems.

**heimatec® GmbH** reserves the right of technical changes everytime without advance notice, which is particularly valid for adaptations to new or changed international standards, or to developments of our products or manufacturing processes.

angetriebene Werkzeuge  
driven tools



**Axial-Bohr- und Fräskopf**  
axial drilling and milling head

$n_{max} = 4000 \text{ min}^{-1}$

8 010 67 059	ER 40 AX u-tec	EK	1:1
8 010 67 039	ER 40 AX u-tec	IK 25 bar	1:1
8 010 67 061	ER 40 AX u-tec	IK 70 bar	1:1
8 010 68 031	easy-quick HT 6	EK	1:1
8 010 68 032	easy-quick HT 6	IK 25 bar	1:1
8 010 68 037	easy-quick HT 6	IK 70 bar	1:1



**Axial-Bohr- und Fräskopf**  
axial drilling and milling head

$n_{max} = 4000 \text{ min}^{-1}$

8 011 65 007	Kombidom/universal arbor 22	EK	1:1
8 011 65 016	Kombidom/universal arbor 1"	EK	1:1



**Winkel-Bohr- und Fräskopf**  
radial drilling and milling head

Mittenmaß / center distance H=90

$n_{max} = 4000 \text{ min}^{-1}$

8 030 67 074	ER 40 AX u-tec	EK	1:1
8 030 67 071	ER 40 AX u-tec	IK 140 bar	1:1
8 030 68 023	easy-quick HT 6	EK	1:1
8 030 68 022	easy-quick HT 6	IK 140 bar	1:1

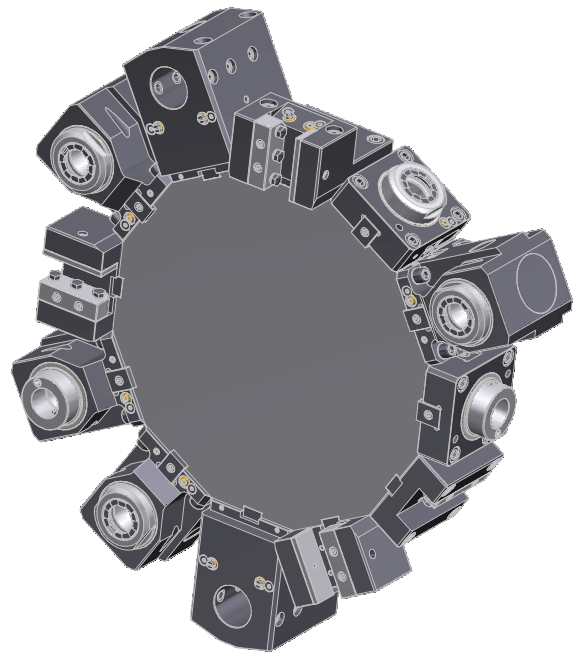


**Winkel-Bohr- und Fräskopf**  
radial drilling and milling head

Mittenmaß / center distance H=90

$n_{max} = 4000 \text{ min}^{-1}$

8 031 65 020	Kombidom/universal arbor 22	EK	1:1
8 031 65 021	Kombidom/universal arbor 1"	EK	1:1



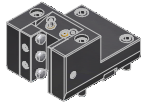
► Weitere Ausführungen auf Anfrage  
further versions on request

► Zubehör ZB...\*  
accessories ZB...\*

► easy-quick

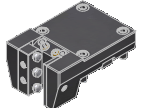
► u-tec

**feste Werkzeuge**  
static tool holders



**Kombi-Drehstahlhalter**  
universal turning holder

8 224 26 002	<b>Vierkant/square 32</b>	EK
8 224 26 008	<b>Vierkant/square 1 1/4"</b>	EK



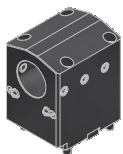
**Kombi-Drehstahlhalter**  
universal turning holder

8 224 26 006	<b>Vierkant/square 32</b>	EK
8 224 26 007	<b>Vierkant/square 1 1/4"</b>	EK



**Kombi-Plandrehhalter**  
combi facing holder

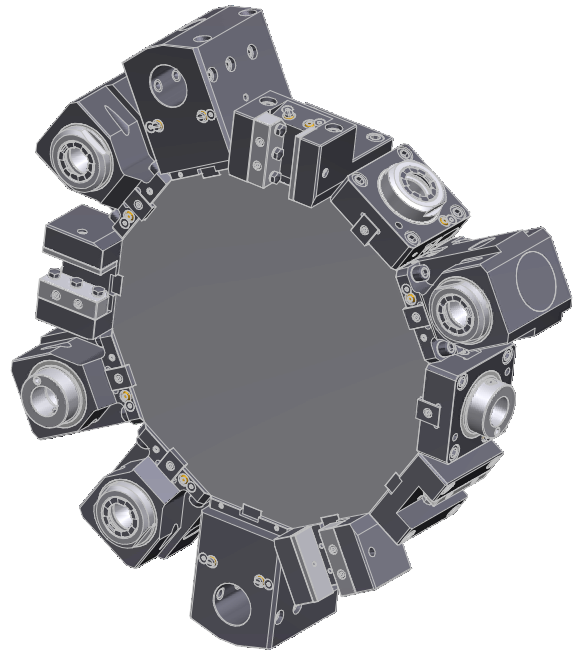
8 244 26 004	<b>Vierkant/square 32</b>	EK
8 244 26 005	<b>Vierkant/square 1 1/4"</b>	EK



**Bohrstangenhalter**  
boring bar holder

*Mittenmaß / center distance H=110*

8 240 29 025	<b>ø40</b>	IK/EK
8 240 29 026	<b>ø50</b>	IK/EK
8 240 29 020	<b>ø60</b>	IK/EK
8 240 29 029	<b>ø2"</b>	IK/EK
8 240 29 036	<b>ø2 1/2"</b>	IK/EK



▶ Weitere Ausführungen auf Anfrage  
further versions on request

▶ Zubehör **ZB...\***  
accessories **ZB...\***



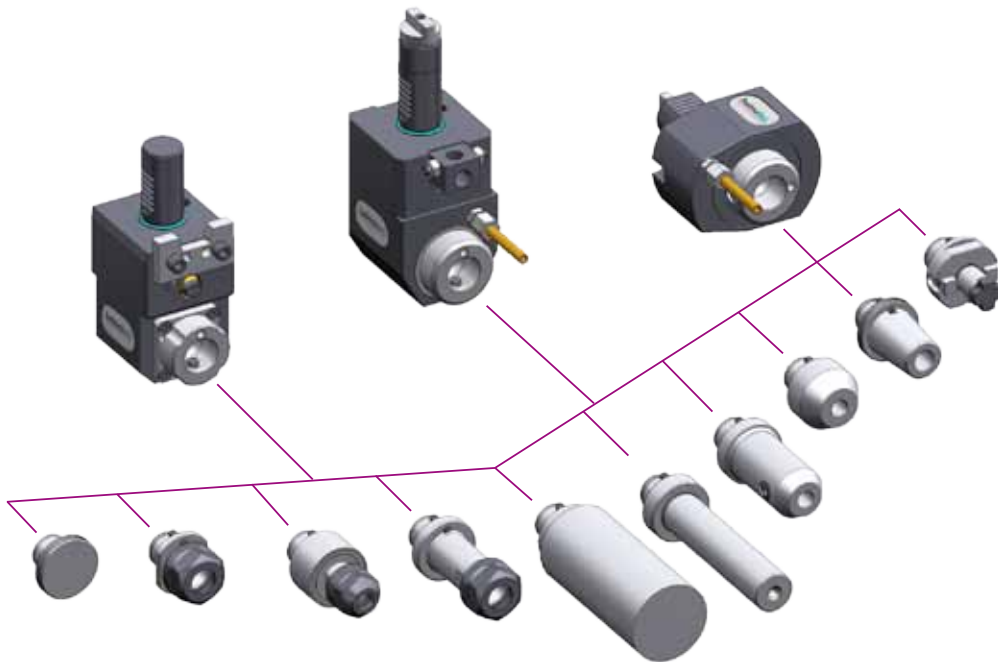
▶ **easy-quick**



▶ **u-tec**



- ▶ *easy-quick* HT Schnellwechselsystem  
*easy-quick* HT *fast change system*



DAS Schnellwechselsystem von heimatec  
für angetriebene und feste Werkzeuge

*THE fast change system of heimatec  
for driven and static tools*

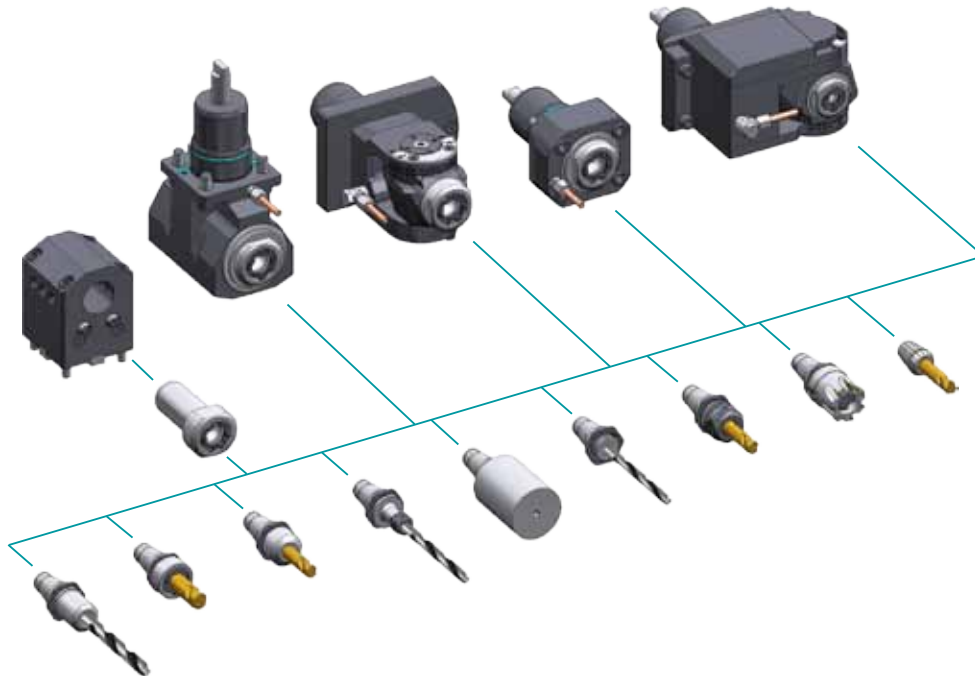
- ▶ Ausführungen siehe Katalog  
versions see catalogue

[www.heimatec.de](http://www.heimatec.de)  
Produkte / *easy-quick*

[www.heimatec.com](http://www.heimatec.com)  
products / *easy-quick*



► **u-tec**<sup>®</sup> UT Wechselsystem  
**u-tec**<sup>®</sup> UT change system



Unser Wechselsystem,  
das ALLES möglich macht

Our change system,  
that makes EVERYTHING possible

► Ausführungen siehe Katalog  
versions see catalogue



[www.heimatec.de](http://www.heimatec.de)  
Produkte / u-tec

[www.heimatec.com](http://www.heimatec.com)  
products / u-tec

► **Zubehör**  
accessories



► Ausführungen siehe Katalog  
versions see catalogue



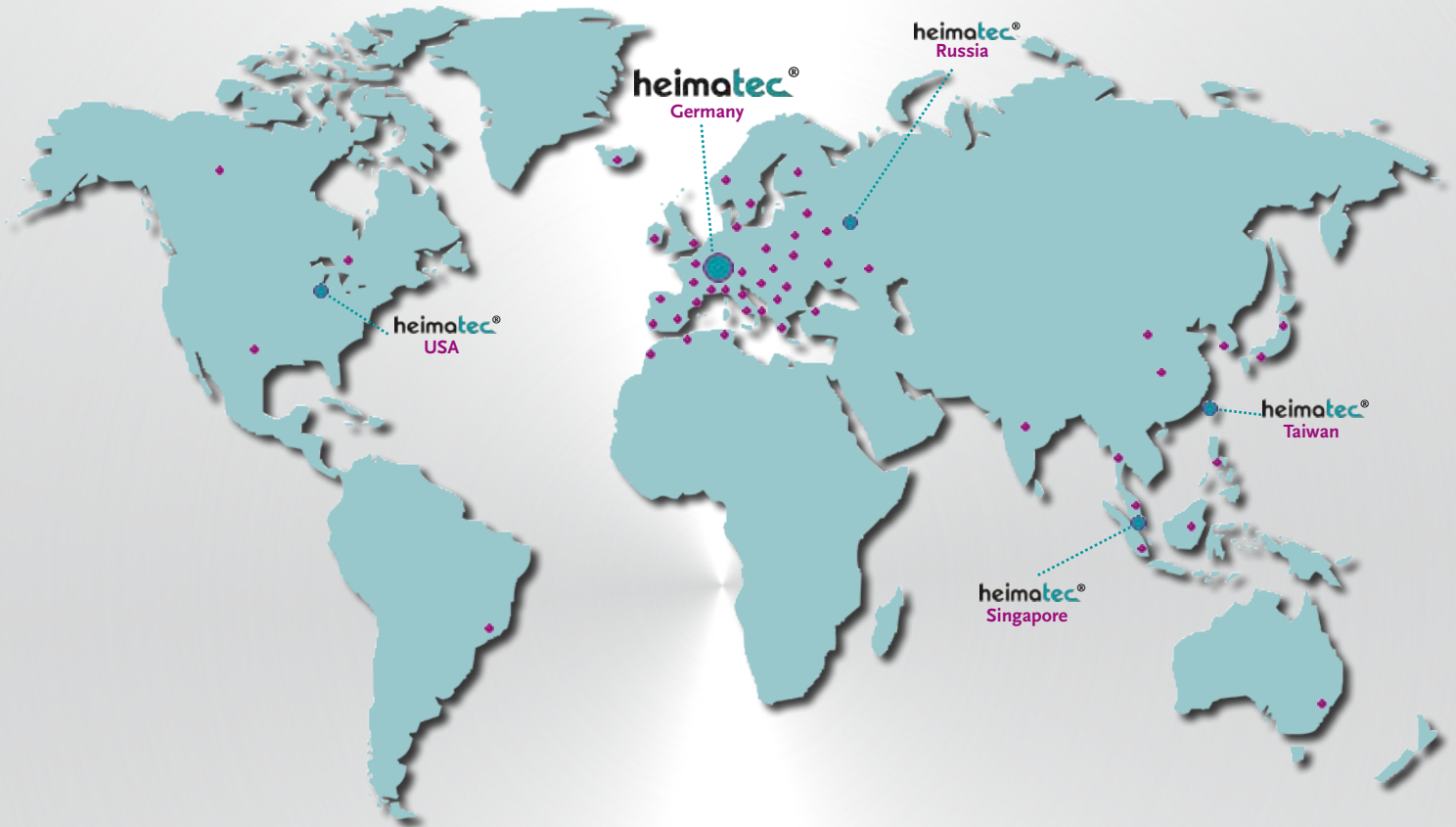
[www.heimatec.de](http://www.heimatec.de)  
Produkte / Zubehör

[www.heimatec.com](http://www.heimatec.com)  
products / accessories



# heimatec®

- heimatec®-Niederlassungen  
*heimatec® overseas branches*
- unsere weltweiten Vertretungen  
*global representations of heimatec®*



## Hauptsitz/headquarters

heimatec® GmbH  
Präzisionswerkzeuge  
Carl-Benz-Straße 4  
D- 77871 Renchen  
Postfach 11 36  
D- 77867 Renchen  
Tel.: +49 (78 43) 94 66 0  
Fax: +49 (78 43) 94 66 66  
heimatec.de  
info@heimatec.de

heimatec® Inc.  
USA  
usa.heimatec.com  
USA@heimatec.com

heimatec®-Ost, JSC  
Russia  
ru.heimatec.com  
Russia@heimatec.com

heimatec® Ltd.  
Taiwan  
tw.heimatec.com  
Taiwan@heimatec.com

heimatec®  
Singapore  
sg.heimatec.com  
Singapore@heimatec.com

